

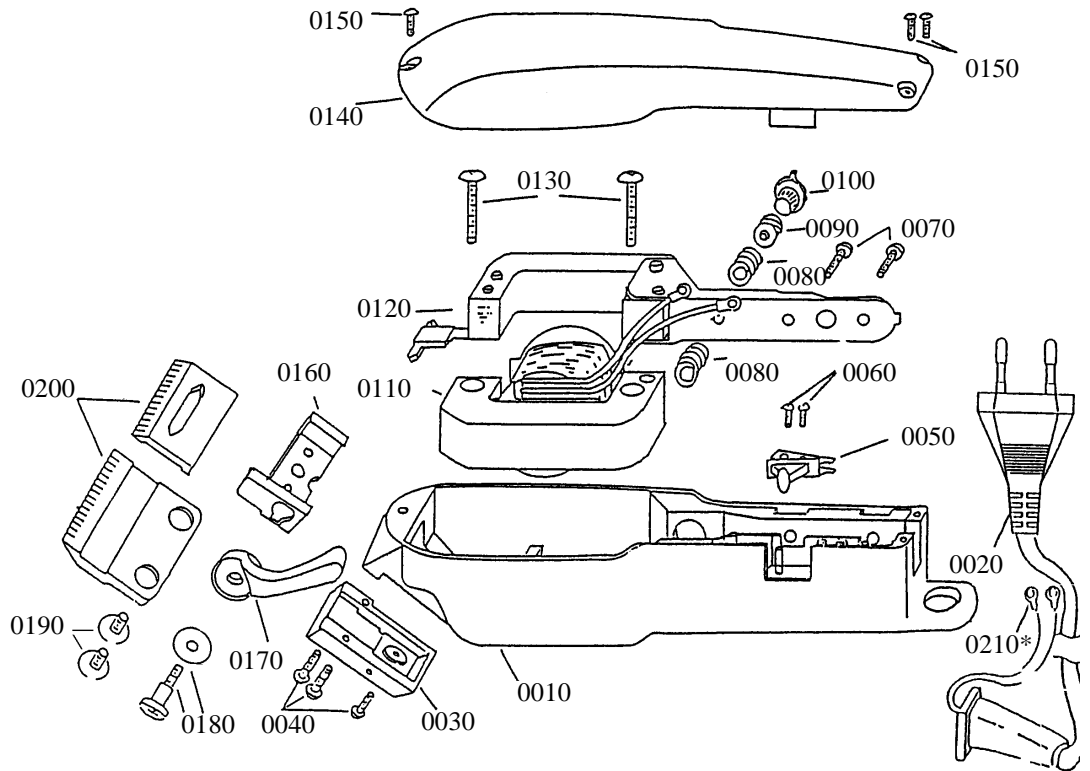
Date: 19.12.2003

**WAHL®** GROUP

WAHL MOSER® ermila.

# Pro Clip (230V, Euro)

## 8265-801 / 4007-8474



REF.No. / POS.Nr.	DESCRIPTION / BESCHREIBUNG	WAHL-PART-No. / WAHL-ARTIKEL-Nr.	ORDER-No. / BESTELL-Nr.	ORDER QUANTITY / BESTELLMENGE	REF.No. / POS.Nr.	DESCRIPTION / BESCHREIBUNG	WAHL-PART-No. / WAHL-ARTIKEL-Nr.	ORDER-No. / BESTELL-Nr.	ORDER QUANTITY / BESTELLMENGE
0010	Bottom Case Gehäuseunterteil	8442-002	4008-7020						
0020	Cord, Euro 2 Ptn. (Poke-in) Netz kabel, Euro (Poke-in)	0685-400	4208-7310						
0030	Nosepiece, black Führungplatte, schw arz	8409	4208-7190		0160	Blade Slide Führungsstück	9214	4208-7230	
0040	Nosepiece Screw Befestigungsschraube für Führungsplatte	0492-300	4008-7200		0170	Lever, black Verstellhebel	8227	4008-7090	
0050	Switch Schalter	8108-001	4008-7260		0180	Blade Lever Screw w. washer Schraube mit U-Scheibe für Verstellhebel	0512-100	4008-7220	
0060	Terminal Screw Anschlußschraube	0491-001	3001-7030		0190	Blade Screw Schraube für Schneidsatz..	0508-100	3001-7010	
0070	Arm Screw Schraube für Schw ingankerbefestigung	1567-200	4208-7330		0200	Blade Schneidsatz	1006-200	4008-7310	
0080	Tuning Spring, orange Druckfeder, orange	1177-200	3000-7110		0210*	Terminal Tags (poke-in, male) Steckhülse (poke-in, male)	00018	2206-7050	
0090	Power Screw Justierschraube	8117	4208-7210		0210*	Terminal Tags (poke-in, female) Steckhülse (poke-in, female)	00020	2206-7040	
0100	Power Screw Cap Abdeckung für ....	8115	4008-7210		....	Blade Guard, red Messerschütz, rot	8019-100	4010-7110	
0110	Coil (poke-in) Spule mit Magnet (Poke-in)	8522-100	4208-7320		....	Barrier Abdeckung	93138-100	4208-7250	
0120	Arm Schw inganker	8105-200	2001-7000		....	Foam With Split Einlage	94104	4008-7280	
0130	Coil Screw Schraube für Spule	0503	4208-7220		....	Oil bottle ( 118,3ml / 4FL.OZ ) Öfläschchen ( 118,3ml )	3314	4005-7000	
0140	Lid -ProClip-, yellow Gehäuseoberteil -ProClip-, gelb	8536-1762	4007-7010		....	Attachment comb No.1 ( 3mm ) Aufsteckkamm Nr.1 ( 3mm )	3114-001	4503-7000	
0150	Lid Screw Schraube für Gehäuseoberteil	0495-100	4008-7140		....	Attachment comb No.2 ( 6mm ) Aufsteckkamm Nr.2 ( 6mm )	3124-001	4503-7010	